



Светильники стационарные светодиодные для наружного освещения

Руководство по эксплуатации. Паспорт

1. Назначение и область применения

1.1. Светильники стационарные светодиодные для наружного освещения торговой марки TDM ELECTRIC (далее – светильники) предназначены для работы в сетях переменного тока напряжением 230 В и частотой 50 Гц.

1.2. Область применения: архитектурно-декоративное оформление фасадов жилых, частных и административных зданий.

1.3. Светильники по способу установки являются стационарными и монтируются на стены из стандартных строительных материалов с нормально воспламеняемой поверхностью.

1.4. Светильники соответствуют требованиям ТР ТС 004/2011, ТР ТС 020/2011, ТР ЕАЭС 037/2016, ГОСТ IEC 60598-1-2013, ГОСТ IEC 60598-2-1-2011.

2. Основные характеристики

2.1. Технические характеристики светильников представлены в таблице 1.

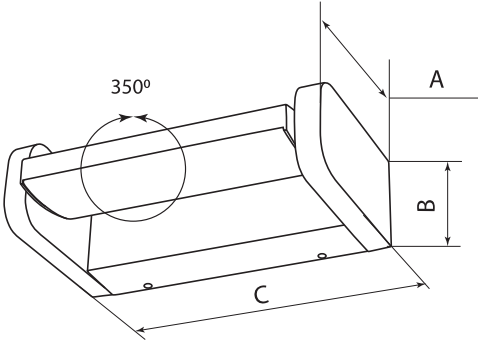
Таблица 1. Технические характеристики

Наименование параметра	Значение	
Артикул	SQ0345-1036	SQ0345-1104
Мощность, Вт	6	
Номинальное напряжение, В	230	
Световой поток, лм	308	342
Цветовая температура, К	3000	4000
Тип источника света	LED	
Минимальное расстояние до освещаемого объекта по ГОСТ 17677 (8.2.1.), м	0,5	
Материал корпуса	алюминий+поликарбонат	
Материал рассеивателя	поликарбонат	
Срок службы, ч	30 000	
Класс защиты от поражения электрическим током по ГОСТ 12.2.007.0	I	
Степень защиты	IP65	
Способ установки	настенный	
Индекс цветопередачи, Ra	>80	
Класс энергопотребления	A+	
Климатическое исполнение	У1	
Сечение подключаемых проводников, мм ²	0,75-1,5	
Диапазон рабочих температур, °С	от -40 до +40	
Материал опорной поверхности	поверхность из нормально воспламеняемого материала	

Наименование параметра	Значение	
Артикул	SQ0345-1036	SQ0345-1104
Угол распределения светового потока	110°	
Гарантийный срок, лет	2	

2.2. Габаритные размеры светильников представлены в таблице 2.

Таблица 2. Габаритные размеры

Чертеж	Артикул	Габаритные размеры, мм		
		A	B	C
	SQ0345-1036	110	58	200
	SQ0345-1104			

2.3. Ассортимент светильников представлен в таблице 3.

Таблица 3. Ассортимент светильников

Артикул	Наименование
SQ0345-1036	Светильник настенный LED, Аура, L200 мм, 6 Вт, 3000 К, алюм./черн., IP65, TDM
SQ0345-1104	Светильник настенный LED, Аура, L200 мм, 6 Вт, 4000 К, алюм./черн., IP65, TDM

Компания TDM ELECTRIC оставляет за собой право вносить изменения, улучшающие технические характеристики изделия, а также внешний вид изделия.

3. Комплектность

3.1. В комплект поставки входят:

- Светильник – 1 шт.
- Крепёжный набор:
 - саморез – 2 шт.;
 - дюбель – 2 шт.
- Руководство по эксплуатации. Паспорт – 1 шт.
- Упаковка (индивидуальная коробка) – 1 шт.

4. Конструкция светильника

4.1. Конструкция светильника представлена на рисунке 1.

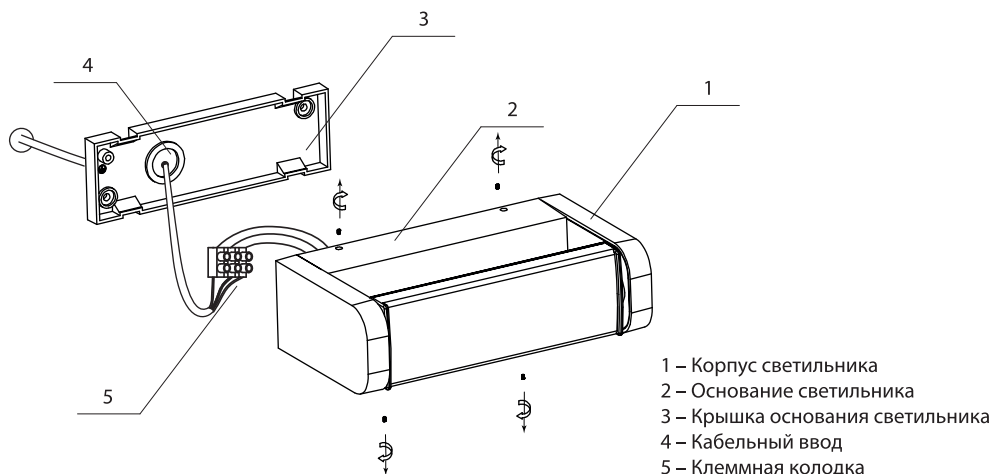


Рисунок 1. Конструкция светильника

5. Правила и условия безопасной эксплуатации

ВНИМАНИЕ! Установка и подключение светильника должны осуществляться только квалифицированным специалистом. Не используйте светильник при наличии внешних повреждений.

5.1. Эксплуатация светильников производится в соответствии с «Правилами технической эксплуатации электроустановок потребителей».

5.2. При эксплуатации необходимо устанавливать светильники вдали от химически активной среды, горючих и легковоспламеняющихся предметов.

5.3. Не допускается непрерывная работа светильника более чем 16 часов в сутки.

5.4. ЗАПРЕЩАЕТСЯ:

- подключение светильников к неисправной электропроводке. Перед установкой убедитесь в соответствии напряжения сети 230 В и наличии защитного устройства в сети (автоматический выключатель, предохранитель);
- производить монтаж светильников во время дождя, снега, тумана или повышенной влажности во избежание попадания осадков внутрь светильника. В случае повреждения рассеивателя, необ-

ходимо обесточить светильник и произвести его демонтаж;

- установка светильников на воспламеняющиеся и легковоспламеняющиеся поверхности, например, такие, как древесный шпон и материалы на основе дерева толщиной менее 2 мм.

5.5. **ВНИМАНИЕ!** Работы, связанные с монтажом, устранением неисправностей и чисткой светильников, необходимо проводить при отключенном напряжении сети питания. Обязательно убедитесь в отсутствии напряжения на месте работ.

- Металлический корпус светильников подлежит обязательному заземлению посредством присоединения к защитному проводнику (жёлтого цвета). Запрещено присоединять провод жёлтого цвета к другим зажимам светильника, кроме винта заземления, обозначенного знаком заземления.
- Монтаж светильников осуществлять на сухую поверхность.

5.6. Минимальное расстояние от светильника до освещаемой поверхности должно быть не менее 0,5 м по ГОСТ 17677 (8.1).

6. Установка и подключение

ВНИМАНИЕ! При установке светильника в среде с повышенной влажностью подключение к сети питания производится только посредством влагозащитных клемм с IP65.

6.1. Распакуйте светильник и убедитесь в его целост-

ности и комплектации.

6.2. Пожалуйста, внимательно ознакомьтесь с инструкцией по установке перед началом монтажа (рисунки 2-9).

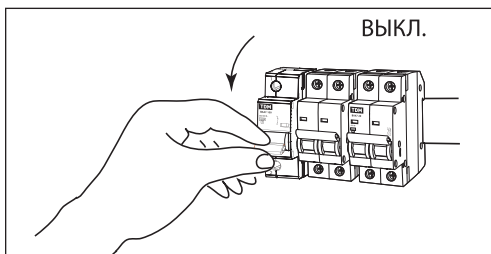


Рисунок 2. Убедитесь, что питание сети ~230 В отключено

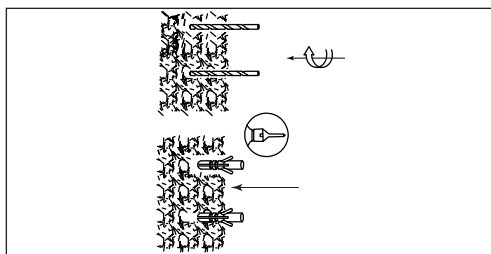


Рисунок 3. Подготовьте монтажное отверстие в стене

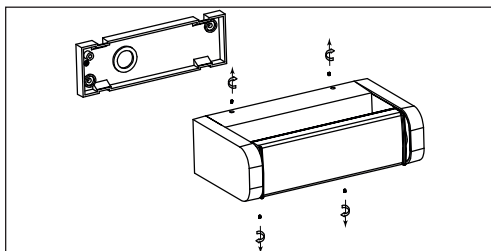


Рисунок 4. Снимите крышку основания светильника (открывается отверткой или шестигранником в зависимости от модели)

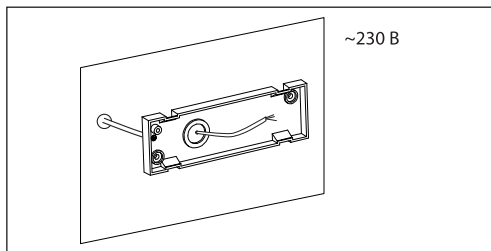


Рисунок 5. Проденьте сетевой кабель электрической сети ~230 В через кабельный ввод на крышке основания светильника.

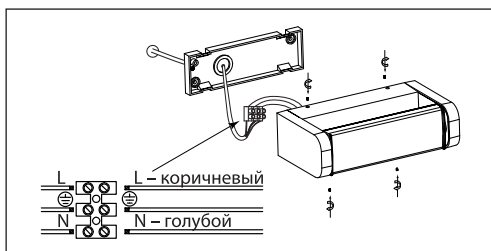


Рисунок 6. Соедините сетевой кабель через клеммную колодку, находящуюся внутри основания светильника, с соответствующими выводами светильника: коричневый - L (фаза), синий N- (нейтраль), желто-зелёный – заземление

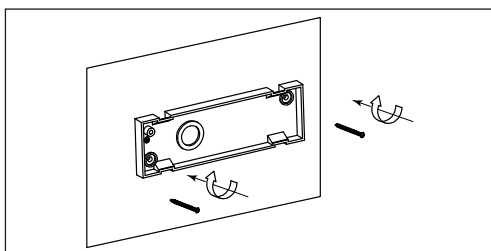


Рисунок 7. Закрепите крышку основания светильника на поверхность с помощью саморезов

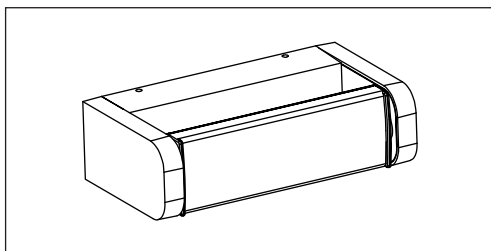


Рисунок 8. Зафиксируйте светильник на крышке основания

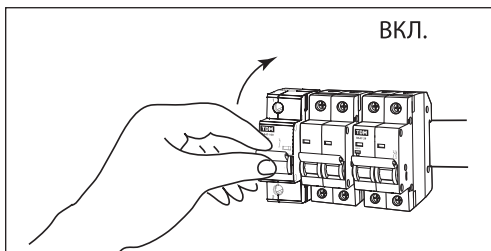


Рисунок 9. Включите питание сети ~230 В

7. Сведения об утилизации

7.1. Светильники не содержат дорогостоящих или токсичных материалов, требующих специальной утилизации. После окончания срока службы светильники подлежат утилизации обычным способом.

8. Условия транспортирования и хранения

8.1. Транспортирование изделий допускается в упаковке изготовителя любым видом крытого транспорта, обеспечивающим защиту упакованной продукции от механических повреждений, загрязнений и попадания влаги.

8.2. Хранение изделий осуществляется только в упаковке изготовителя в помещениях с естественной вентиляцией при температуре от -40 до +40 °С и относительной влажности не более 80%. Не допускать попадания влаги непосредственно на изделие.

9. Гарантийные обязательства

9.1. Купленное Вами изделие требует специальной установки и подключения. Вы можете обратиться в уполномоченную организацию, специализирующуюся на оказании такого рода услуг. При этом требуйте наличия соответствующих разрешительных документов (лицензии, сертификатов и т. п.). Лица, осуществившие установку и подключение изделия, несут ответственность за правильность проведенной работы. Помните, квалифицированная установка изделия необходима для его дальнейшего правильного функционирования и гарантийного обслуживания.

9.2. Если в процессе эксплуатации изделия Вы сочтете, что параметры его работы отличаются от изложенных в данном Руководстве по эксплуатации, рекомендуем обратиться за консультацией в организацию, продавшую Вам изделие.

9.3. Производитель устанавливает гарантийный срок на данное изделие в течение 2 лет со дня продажи при условии соблюдения потребителем пра-

вил транспортирования, хранения и эксплуатации, изложенных в данном Руководстве по эксплуатации.

9.4. Во избежание возможных недоразумений сохраняйте в течение срока службы документы, прилагаемые к изделию при его продаже (накладные, гарантийный талон).

9.5. Гарантия не распространяется на изделие, недостатки которого возникли вследствие:

- нарушения потребителем правил транспортирования, хранения или эксплуатации изделия;
- действий третьих лиц;
- ремонта или внесения несанкционированных изготовителем конструктивных или схемотехнических изменений неуполномоченными лицами; отклонения от государственных стандартов (ГОСТов) и норм питающих сетей;
- неправильной установки и подключения изделия;
- действий непреодолимой силы (стихия, пожар, молния и т. п.).

10. Ограничение ответственности

10.1. Производитель не несет ответственности:

- за прямые, косвенные или вытекающие убытки, потерю прибыли или коммерческие потери, каким бы то ни было образом связанные с изделием;
- возможный вред, прямо или косвенно нанесенный изделием людям, домашним животным, имуществу, в случае если это произошло в результате несоблюдения правил и условий эксплуатации и

установки изделия либо умышленных или неосторожных действий покупателя (потребителя) или третьих лиц.

10.2. Ответственность производителя не может превысить собственной стоимости изделия.

10.3. При обнаружении неисправностей в период гарантийных обязательств необходимо обращаться по месту приобретения изделия.

11. Гарантийный талон

Светильник стационарный светодиодный для наружного освещения _____
торговой марки TDM ELECTRIC изготовлен и принят в соответствии нормами ТР ТС 004/2011 «О безопасности
низковольтного оборудования», ТР ТС 0020/2011 «Электромагнитная совместимость технических средств»,
ТР ЕАЭС 037/2016 «Об ограничении применения опасных веществ в изделиях электротехники и радиотехни-
ки» и признан годным к эксплуатации.

Гарантийный срок 2 года со дня продажи.

Дата изготовления « _____ » _____ 20__ г.

Изделие соответствует требованиям ТР ТС 004/2011, ТР ТС 020/2011 и ТР ЕАЭС 037/2016.

Штамп технического контроля изготовителя _____

Дата продажи « _____ » _____ 20__ г.

Подпись продавца _____ ШТАМП МАГАЗИНА

Претензий по внешнему виду и комплектности изделия не имею, с условиями эксплуатации и гарантийного
обслуживания ознакомлен:

Подпись покупателя _____

Уполномоченный представитель изготовителя ООО «ТДМ»
117405, РФ, г. Москва, ул. Дорожная, д. 60 Б, этаж б, офис 647
Телефон: +7 (495) 727-32-14, (495) 640-32-14, (499) 769-32-14
info@tdme.ru, info@tdomm.ru



Произведено под контролем правообладателя товарного знака «TDM ELECTRIC» в Китае на заводе
Вэньчжоу Рокгранд Трэйд Кампани, Лтд., Китай, г. Вэньчжоу, ул. Шифу, здание Синьи, оф. А1501
Если в процессе эксплуатации продукции у Вас возникли вопросы, Вы можете обратиться в сервисную
службу TDM ELECTRIC по бесплатному телефону: 8 (800) 700-63-26 (для звонков на территории РФ).
Подробнее об ассортименте продукции торговой марки TDM ELECTRIC Вы можете узнать на сайте
www.tdme.ru.



RU Паспорт

- Наименование продукции, тип (серия), модель:**
Архитектурная LED подсветка.
- Область применения:** в промышленности / в быту.
- Основные технические характеристики и параметры:**
6 Вт, 2x3 Вт, 2x6 Вт, 4x3 Вт, 230 В, 50 Гц, IP65; от -40 до +40 °С.
- Правила и условия монтажа:**
В соответствии с технической документацией изготовителя, хранить в упаковке, перевозить в закрытом транспорте, не требует специальной утилизации.
- Правила и условия безопасной эксплуатации (использования):**
Не разбирать, не бросать, не погружать в воду.
- Информация о мерах, которые следует принять при обнаружении неисправности продукции:**
Обращаться по месту приобретения.
- Месяц/год изготовления продукции, срок службы, гарантийный срок:**
Дата изготовления «___» _____ 20____ г.
Срок службы не менее 30 000 часов.
Гарантийный срок 2 года.
- Наименование и местонахождение изготовителя (уполномоченного представителя), импортера, информация для связи с ними:**
Произведено под контролем правообладателя товарного знака «TDM ELECTRIC» на заводе: Вэньчжоу Рокиранд Трэйд Кампани, Лтд. адрес: Китай, г. Вэньчжоу, ул. Шифу, здание Синьи, оф. А1501.
Телефон: +86(577)88982822
Импортер: Общество с ограниченной ответственностью «ТДМ Логистика», адрес: РФ, 117405, г. Москва, ул. Дорожная, д. 60 Б, этаж 6, офис 603.
- Свидетельство о приеме:**
Продукция торговой марки TDM ELECTRIC изготовлена и принята в соответствии с обязательными требованиями государственных стандартов, действующей технической документацией и признана годной для эксплуатации.
- Комплектность:**
 - Изделие
 - Паспорт
 - Упаковка

KZ Төлқұжат

- Өнімнің атауы, түрі, моделі:**
Архитектурная LED подсветка.
- Пайдаланылатын аймағы:** өнеркәсіпте / тұрмыста.
- Негізгі техникалық міндеттемесі мен параметрлері:**
6 Вт, 2x3 Вт, 2x6 Вт, 4x3 Вт, 230 В, 50 Гц, IP65; от -40 до +40 °С.
- Монтаж талабы және ережесі:**
Өндірушінің техникалық құжаттамасына сәйкес ораманды сақталсын, жабық келікте тасымалданын, арнайы пайдаға асыруды талап етпейді.
- Пайдалануға берудің қауіпсіздік ережелері мен шарттары (пайдалану):** бұзабын, лақтырмаңыз, суға батырмаңыз.
- Өнімді пайдалануда ақаулар табылған жағдайда қолданылатын ақпарат:**
Алған жерге хабарласу.
- Қызмет ету мерзімі, кепілдік мерзімі:**
Қызмет ету мерзімі 30 000 сағат.
Кепілдік мерзімі 2 жыл.
- Дайындаушының мекен-жайы мен атаулы (жауапты өкіл), шетке шығарушы, олармен байланыстың хабарламасы:**
TDM ELECTRIC тапсырысымен және бақылауында келесі зауытта өндірілген: Вэньчжоу Рокиранд Трэйд Кампани, Лтд.
Мекен-жайы: Қытай, Вэньчжоу қ., Шифу көш., Синьи ғимараты, А1501 оф.
Телефон: +86(577)88982822
Импорттаушылар:
Жауапкершілігі шектелуі серіктестігі «ТДМ Логистика», мекен-жайы: РФ, 117405, қ. Москва, көше Дорожная, үй 60Б, қабат 6, кеңсе 603.
- Қабылдау күлгі:**
TDM ELECTRIC сауда маркасының өнімі мемлекеттік стандарттардың міндетті талаптарына, қолданыстағы техникалық құжаттарға сәйкес әзірленген және қабылданған, қолданысқа лайық деп танылған.
- Жинағы:**
 - Өнім
 - Төл құжат
 - Қорап

AM Անձնագիր

- Ապրանքի անվանումը, տեսակը, մարկան.**
Архитектурная LED подсветка:
- Կիրառման բնագավառ.** արդյունաբերությունում / կենցաղում:
- Դիմումնական տեխնիկական պարամետրեր.**
6 Вт, 2x3 Вт, 2x6 Вт, 4x3 Вт, 230 В, 50 Гц, IP65; от -40 до +40 °С.
- Մուտամման կանոններն ու պայմանները.**
Համաձայն արտադրողի տեխնիկական բնութագրերի պահել փաթեթի մեջ, տեղափոխել փակ տրանսպորտի մեջ, չի պահանջում հատուկ օգտահամարչունք:
- Անվտանգ օգտագործման կանոններն ու պայմանները.**
Չքանդել, չձեռնել, չդի մեջ չընկնվել:
- Ապրանքի անսարքության դեպքում կիրառվող միջոցների մասին տեղեկություն.**
Դիմել գնման վայր:
- Դիմումնական մամլեն, երաշխիքային մամլեն.**
Կիրառելիության մամլենը ոչ պակաս, քան 30 000 մամլից:
Երաշխիքային մամլեն 2 տարի:
- Արտադրողի (իվարդրված ներկայացուցչի), ներմուծողի անվանումը և գտնվելու վայրը, հեռախոսային կամ վերաբերյալ տեղեկություն.**
Արտադրված է գործարարում TDM ELECTRIC-ի պատվերով և վերանախորհրդային ներքո.
Вэньчжоу Рокиранд Трэйд Кампани, Лтд.
Կասեթ. Հիլաստան, քաղաք Վեյնչոու, փողոց Շիֆու, շենք Սինյի, գրասենյակ Ա1501: Դեմ. +86(577)88982822
Ներմուծողներ.
Ասիանախիպ պատահանատվությանը ընկերություն «ТДМ Логистика», հասցեն: РФ, քաղաքը Մոսկվա, փողոցը Дорожная, տունը 60 «Б», հարկ 6, գրասենյակ 603.
- Տեղեկության վայրական.**
TDM ELECTRIC ապրանքանիշը պատրաստված է և ընդունված է պետական ստանդարտների համապատասխան պահանջներով՝ գործող տեխնիկական փաստաթղթերով, որոնք ընդունված են բալկանյար օգտագործման համար:
- Հավաքագրում.**
 - Արտադրանք
 - Անձնագիր
 - Փաթեթավորում

KG Паспорт

- Өнүмүдүрүн аталыштары, түрү, моделі:**
Архитектурная LED подсветка.
- Колдонуу тармагы:** өнөр жайда / тиричиликте.
- Негизги техникалык мүнөздөмөлөрү жана параметрлери:**
6 Вт, 2x3 Вт, 2x6 Вт, 4x3 Вт, 230 В, 50 Гц, IP65; от -40 до +40 °С.
- Өрнүтүү эрежелери жана шарттары:**
Өндүрүүчүнүн техникалык өжөттөмөсү боюнча, таңгакта сактоо керек, жабык унаада ташуу керек, өзгөчө утилизацияны талап кылбайт.
- Коопсуз эксплуатация (колдонуу) эрежелери жана шарттары:**
Акжыртууга болбойт, ыргытууга болбойт, сууга салууга болбойт.
- Өнімдү бузуктуу табылган учурда чаралар көрүү боюнча маалымат:**
Сатып алган жерге кайрылуу керек.
- Жарактуулук мөөнөтү, кепилдик мөөнөтү:**
Жарактуулук мөөнөтү 30 000 саатта.
Кепилдик мөөнөтү 2 жыл.
- Өндүрүүчүнүн (уккулталган өкүлдүн), импортоочунун аты жана турган жайы, алар менен байланышууга маалымат:**
TDM ELECTRIC буйрутмасы боюнча жана көзөмөлдөөсү алдында заводдо өндүрүлгөн: Вэньчжоу Рокиранд Трэйд Кампани, Лтд.
Дареги: Кытай, Вэньчжоу ш., Шифу көч., Синьи имараты, кеңсе А1501.
Телефон: +86(577)88982822
Импортоочулар:
Жоопкерчилиги чектелген коом «ТДМ Логистика», дарек: РФ, 117405, ш. Moscow, көчө Дорожная, үй 60 «Б», кабат 6, иш 603.
- Кабыл алуу жөнүндө күбөлүк:**
TDM ELECTRIC соода белгилеменин өнүмү мамлекеттик үлгүлөрдүн милдеттүү талаптары жана колдонуудагы техникалык өжөттөмө боюнча өндүрүлгөн жана кабыл алынган жана колдонууга жарактуу деп бекитилген.
- Комплектүүлүк:**
 - Буюм
 - Паспорт
 - Таңгак

